



CS 2100



## Einfaches und preisgünstiges Hochfrequenz-Röntgengerät.

Die nächste weiter verbesserte Generation des Hochleistungs-Generators CS 2100 macht Hochfrequenz-Technologie jetzt erschwinglicher denn je. Es wurde für Zahnärzte entwickelt, die auf einfache Handhabung und Zuverlässigkeit Wert legen, und liefert qualitativ hochwertige Ergebnisse für genaue und sichere Diagnosen. Mit seinem flexiblen und intelligenten Design wird es den Anforderungen fast jeder Praxis gerecht.

### Konsistente und sichere Diagnosen.

Da die Sicherheit von Patienten und Praxispersonal zu Ihren wichtigsten Anliegen zählt, verfügt das CS 2100 System über einen Hochfrequenzgenerator, der bei verringerter Strahlenbelastung qualitativ hochwertige Bilder liefert.

### Digital und konventionell.

Das System ist für alle bildgebenden Verfahren ausgelegt und arbeitet sowohl mit herkömmlichem Filmmaterial als auch mit digitaler Radiografie. Auch das CS 7600 Digitale Radiographiesystem und die RVG Digitalen Radiographiesysteme werden unterstützt.

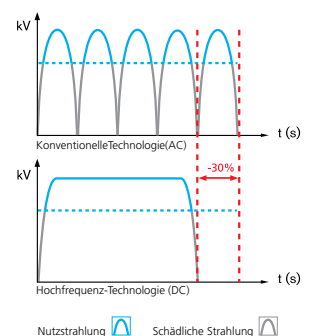
### Einfache und schnelle Einstellungen.

Die problemlose Steuerung des elektronischen Timers sorgt für eine schnelle und einfache Auswahl der richtigen

Belichtungseinstellungen. Die Belichtungszeiten werden deutlich auf dem Timer angezeigt. Das CS 2100 System verfügt über Belichtungseinstellungen für Carestream Dentalfilme und Carestream Dental Digitale Radiographiesysteme, um die Belichtungszeit entsprechend zu optimieren.

### Besserer Schutz für Ihre Patienten.

Die Ultrahochfrequenz-Technologie verringert die Strahlenbelastung im Vergleich zu Standardgeneratoren um bis zu 30 %. Dieses System maximiert die Nutzstrahlung, um die Strahlungsbelastung deutlich zu verringern.



# Design und Flexibilität für mehr Effizienz.

## Präzise Bilder mit minimalem Aufwand.

Der 60-kV-Hochfrequenzgenerator liefert den besten Kompromiss zwischen Kontrast und Bildauflösung. Das System verfügt über einen 0,7-mm-Brennfleck und ermöglicht es Ihnen, scharfe und kontrastreiche Bilder aufzunehmen, die eine einfache Diagnose ermöglichen. Das neue Tubusdesign erleichtert die richtige Ausrichtung des Röntgenröhrenkopfes zum Detektor und vermindert das Risiko der Erstellung schlechter Bilder durch falsche Positionierung des Tubus.



## Intelligentes und flexibles Design.

Mit seinem kompakten, leichten und attraktiven Design passt sich das CS 2100 System an die räumlichen Anforderungen fast jeder Praxis an. Das System verfügt über einen Timer, den Sie wahlweise dezentral oder direkt am Gerät anbringen können. Vier Montagevarianten und drei Armlängen garantieren, dass das System in allen Arbeitsbereichen montiert werden kann. Das System bietet ein umfangreiches Sortiment an Zubehör, um den unterschiedlichen Diagnoseanforderungen gerecht zu werden.

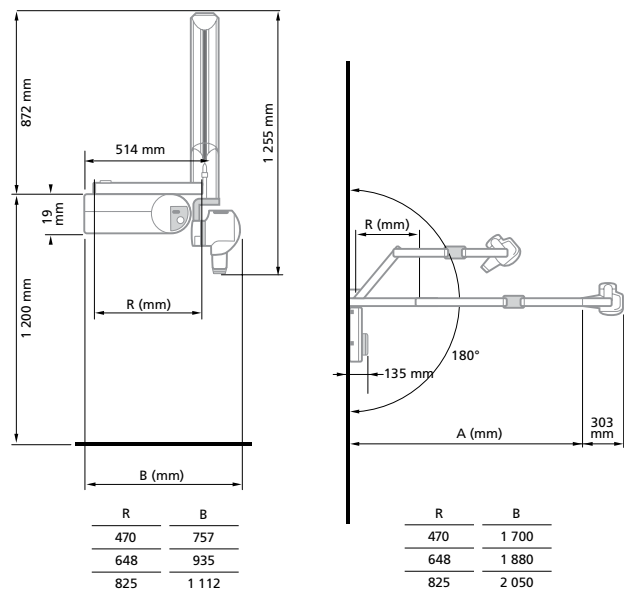


## Beruhigende, langfristige Sicherheit.

Carestream Dental ist das einzige Unternehmen, das dentale Lösungen in vollem Umfang, einschließlich der Röntgenröhre, selbst entwickelt und herstellt. Carestream Dental Produkte sind also integrierte Systeme mit umfassenden Service- und Supportleistungen. Wir bieten mit Care Protect 5 Jahre Garantie für das CS 2100 nach der Online-Registrierung.

## Technische Daten

Röntgengenerator	300 kHz Ultrahochfrequenz
Brennfleck	0,7 mm CEI
Röhrenspannung	60 kV
Montagemöglichkeiten	Wand(horizontal rechtsundlinks, vertikal),Decke, Fußboden, fahrbarerUntersatz
3 Armlängen erhältlich	Kurz (170 cm) Standard (188 cm) Lang (205 cm)
2 Timertypen	Layout für duale Installation: dezentral (nah am Gerät oder außerhalb des Untersuchungsraumes) oder in das Gerät integriert
Timer-Einstellungen	Manuelle Zeiteinstellungen, Film- oder Digitalmodus
Optionen und Zubehör	Synchronisationsverbindung zum RVG System, Visiervorrichtungen (Größen A, B, C), (30 cm)



Sie möchten mehr erfahren?

Wenden Sie sich an Ihren autorisierten Händler oder besuchen Sie [www.carestreamdental.com](http://www.carestreamdental.com), auch um einen Termin für eine Produktberatung zu vereinbaren.